

MABI 16-4Z EVO

Linea di produzione tubi

mABI®



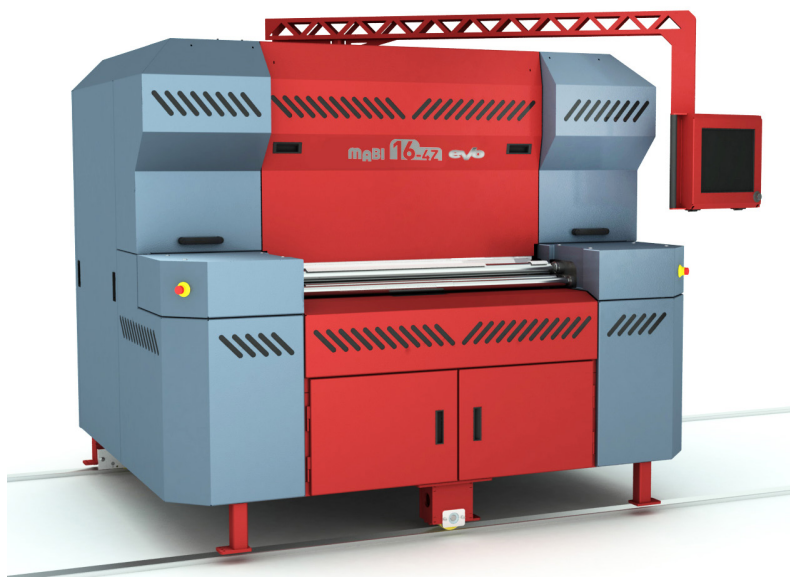
La linea di produzione tubi compatta



Produce fino a 8 metri di tubi al minuto



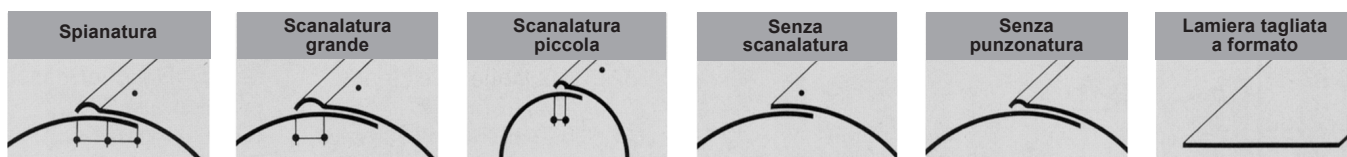
Larghezza lamiera 914 mm - 1250 mm



- Punzonatura a corsa rapida per tubi standard
- Tubi lineari più fogli diritti da 914 mm - 1250 mm
- Marcatura automatica su i pezzi tagliati e tubi
- Azionamento coil con MABI 6C
- Produce fino a 8 pezzi di tubi al minuto, 480 pezzi all'ora
- Punzonatura conica + bordo speciale 50 mm per tubi e fogli diritti
- Router ADSL / DSL (accesso cliente)
- Regolazione del bordo automatico

La linea di produzione tubi più flessibile, compatta e rapida da MABI

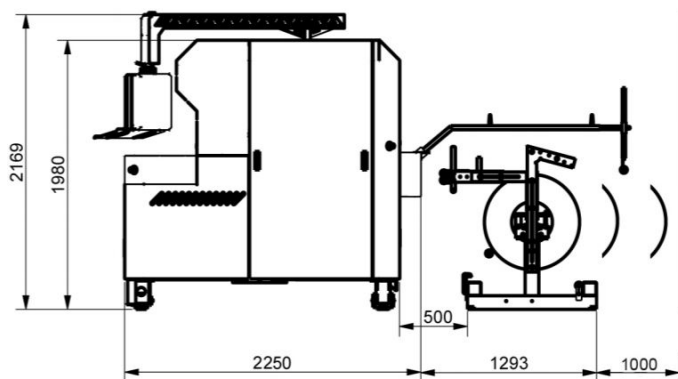
In uno spazio piccolissimo: allineare, tagliare, forare, nervare, calandrare e nervare, per tagli di lamiera diritti e tubi pronti per il montaggio. Con nervature rientrate di 50 mm, larghezza da 914 mm - 1250 mm senza sovrapprezzo e molto altro.



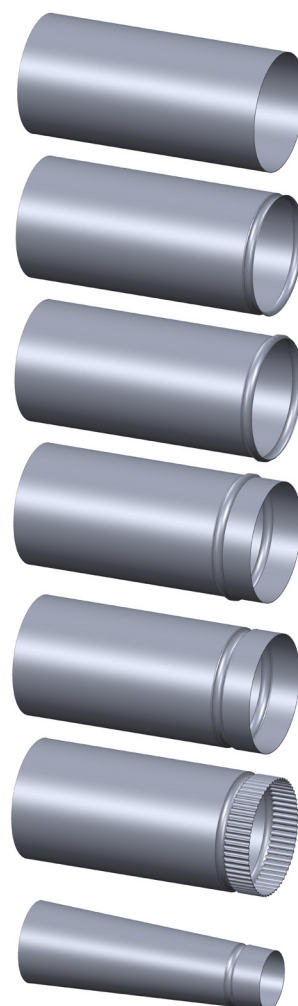
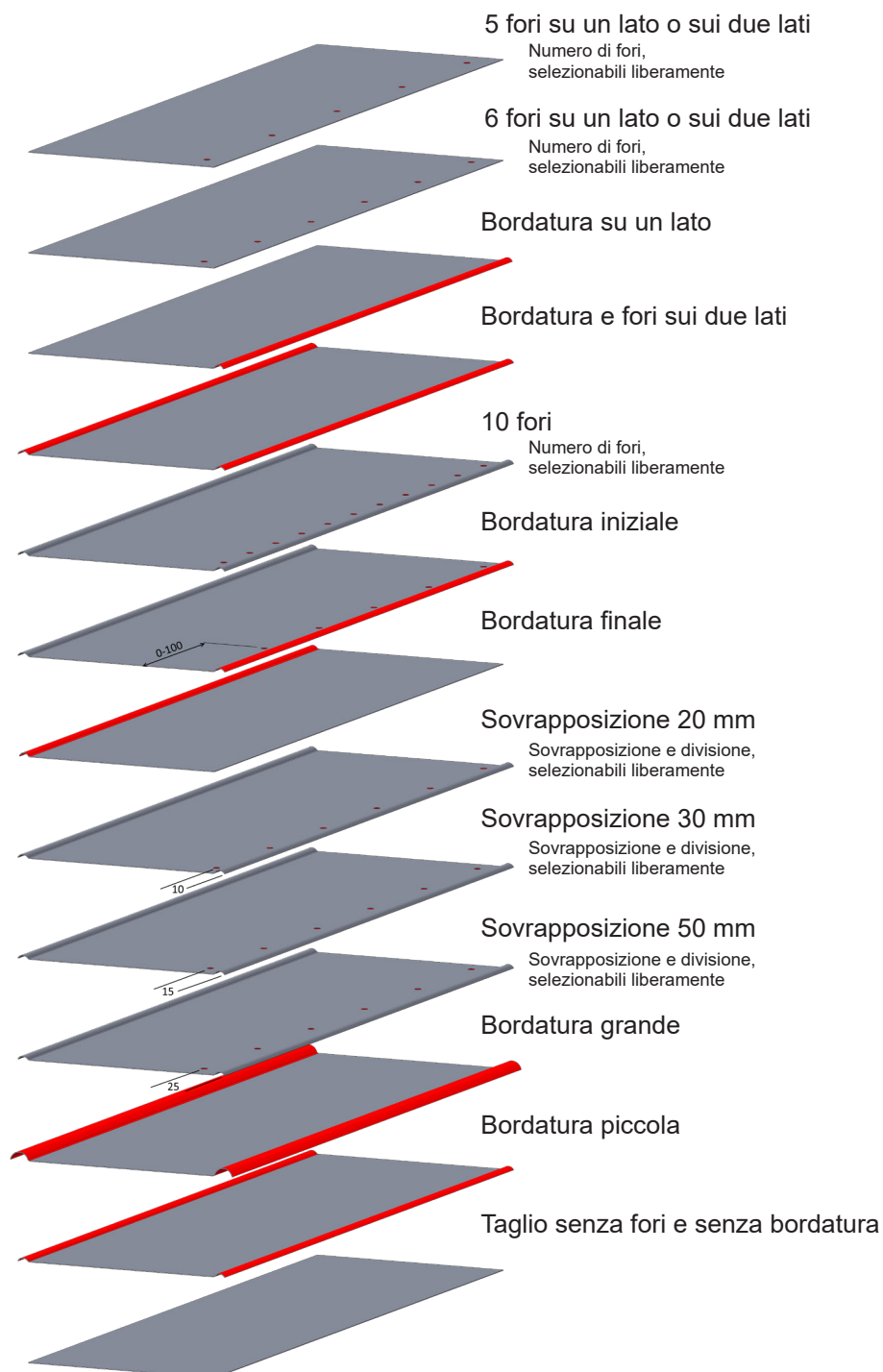
Dati tecnici

Lunghezza	2310 mm
Larghezza	2250 mm
Altezza	2200 mm
Peso	2330 kg
Allacciamento di corrente	32A CEE Presa industriale
Presse assicurata con interruttore di protezione	LSL fusibile 32A Type C
Capacità massima	9 KW
Consumo d'aria	ca. 250l/Min.
Pressione d'aria	10 Bar
Serbatoio di riserva	min. 250 l

Dimensioni



Vista dal lato



Incluso punzonatura conica, 50 mm bordo arretrato /scalino

Modifiche tecniche riservate

